

PORTA A SOFFIETTO IN PVC

ISTRUZIONI PER IL MONTAGGIO

TIPO.....COLORE.....DIM. L.....X H.....

- SENZA VETRO**
- CON VETRO** (BIANCO/BRONZE/FUMÈ)
- CON VETRO MOLATO** (TRASPARENTE/BIANCO/BRONZE/FUMÈ)
- CON VETRO COLORATO** (VOLO ARANCIO/MULTILIMONE/FIORE/LIBERTY)



C.da Sant'Antuono - Zona Industriale
84035 Polla (SA) - ITALY - Tel. +39 0975 39 0625 - Fax +39 0975 39
1855 www.pinto.srl - pinto@pinto.srl



DETERMINARE LA MISURA DEL VANO PORTA
(L X H)

1

CONSULTARE LA TABELLA PER STABILIRE LA QUANTITÀ DI PROFILI DA UTILIZZARE

L (cm)	PANNELLI	CERNIERE	MEZZO PANNELLO
58	3	4	2
71	4	5	2
83	5	6	2
94	6	7	2
107	7	8	2

L (cm)	PORTAMANIGLIE	GUIDA LATERALE	PROFILO ATTACCO
58	1	2	1
71	1	2	1
83	1	2	1
94	1	2	1
107	1	2	1

UTENSILI OCCORRENTI

CONSULTARE LA TABELLA PER STABILIRE LA QUANTITÀ DI PROFILI DA UTILIZZARE.

2

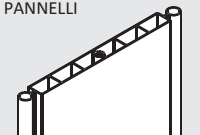

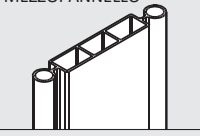
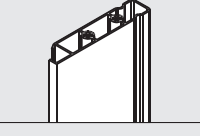


GUIDA SUPERIORE

SE NECESSARIO TAGLIARE I PROFILI CONSIDERANDO LA TOLLERANZA DI SCORRIMENTO E LO SPESSORE DELLA GUIDA SUPERIORE.

3

SE NECESSARIO TAGLIARE I PROFILI CONSIDERANDO LA TOLLERANZA DI SCORRIMENTO E LO SPESSORE DELLA GUIDA SUPERIORE.

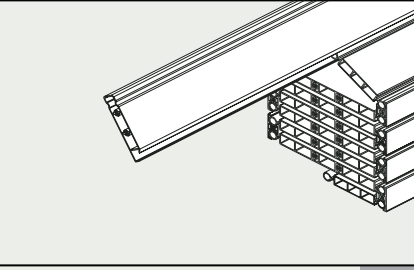
4

PANNELLI 	TOLLERANZA NECESSARIA = ALTEZZA VANO PORTA - 40mm
CERNIERE 	TOLLERANZA NECESSARIA = ALTEZZA VANO PORTA - 40mm
MEZZOPANNELLO 	TOLLERANZA NECESSARIA = ALTEZZA VANO PORTA - 40mm
PORTAMANIGLIE 	TOLLERANZA NECESSARIA = ALTEZZA VANO PORTA - 40mm
GUIDA LATERALE 	TOLLERANZA NECESSARIA = ALTEZZA VANO PORTA - 20mm
PROFILO ATTACCO 	TOLLERANZA NECESSARIA = ALTEZZA VANO PORTA - 40mm

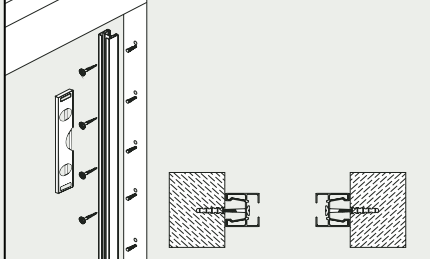
SE NECESSARIO TAGLIARE I PROFILI CONSIDERANDO LA TOLLERANZA DI SCORRIMENTO E LO SPESSORE DELLA GUIDA SUPERIORE. **5**



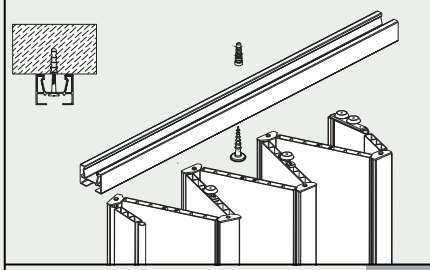
AL PORTAMANIGLIA VA PREDISPOSTO L'ACCESSORIO DI CHIUSURA: MANIGLIA **9B**



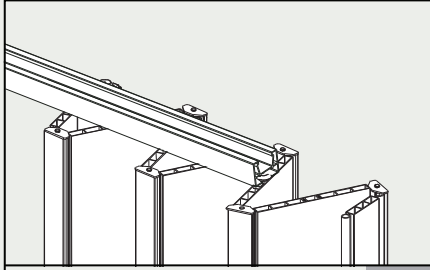
INSERIRE IL PORTAMANIGLIA **10**



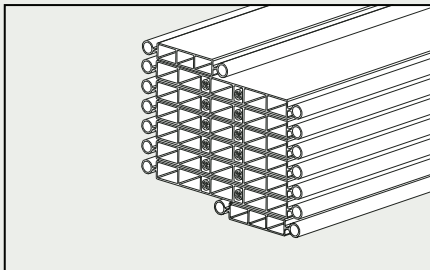
FISSARE LE GUIDE LATERALI AL TELAIO, PERFETTAMENTE A PIOMBO **14**



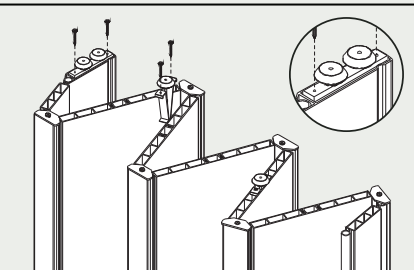
FISSARE LA GUIDA SUPERIORE AL TELAIO, CON SOLO UNA VITE CENTRALE AFFINCHÉ POSSA RUOTARE PER L'INSERIMENTO DELLA PORTA **15**



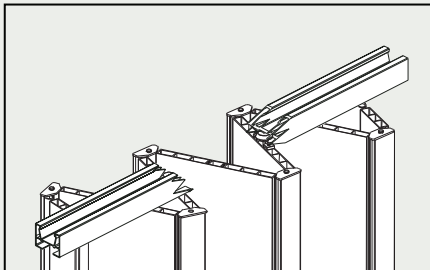
INSERIRE LA PORTA NELLA GUIDA DI SCORRIMENTO. **16**



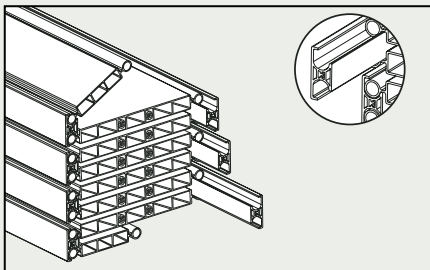
PREDISPORRE UNO DOPO L'ALTRO I PANNELLI E I MEZZI PANNELLI. **6**



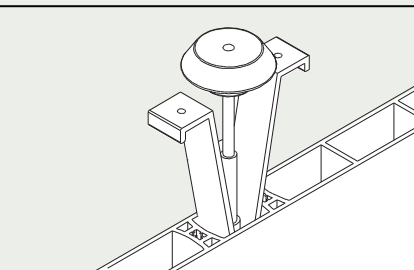
AVVITARE I FUNGHETTI DI SORRIMENTO ALTERNATIVAMENTE PER I PANNELLI (UNO SÌ E UNO NO) E UNO PER IL PORTAMANIGLIA **11**



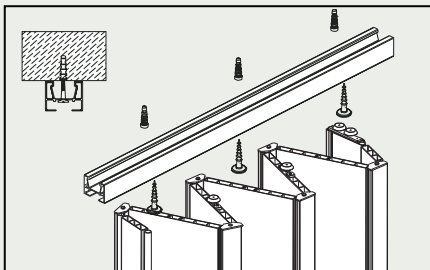
INSERIRE LA PORTA NELLA GUIDA DI SCORRIMENTO. **17**



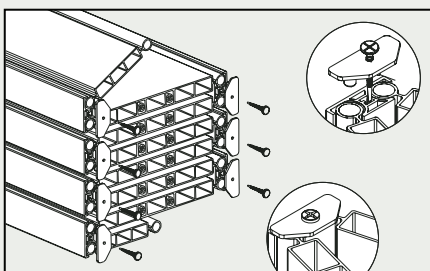
PREDISPORRE UNO DOPO L'ALTRO I PANNELLI E I MEZZI PANNELLI. **7**



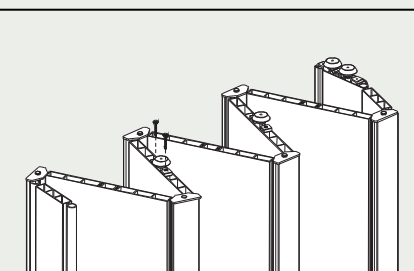
PARTICOLARE FUNGHETTO DI SCORRIMENTO. **12**



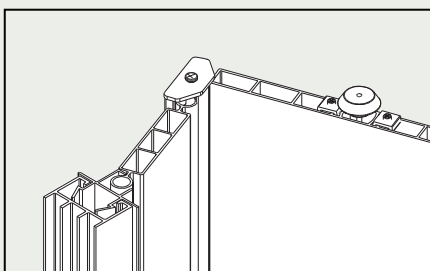
RIMESSA DELLA GUIDA SUPERIORE NELLA POSIZIONE DI SCORRIMENTO E FISSAGGIO DELLE ULTERIORI GUIDE. **18**



INSERIRE LE CERNIERE SOTTO E SOPRA ATTRAVERSO I FERMACERNIERE CON VITI **8**



LA PORTA È PRONTA PER ESSERE INSTALLATA **13**



INCASTRARE IL PROFILO DI ATTACCO ALLA GUIDA LATERALE FISSATA AL TELAIO: AGGANCIARE LA PORTA AL PROFILO STESSO FACENDO PRESSIONE CON LE DITA PER TUTTA L'ALTEZZA DELLA PORTA **19**